

### 产品描述

Bose® F1 Model 812 可调指向性阵列扬声器是首款可控制垂直覆盖角度的高功率便携式扬声器。仅需简单地将阵列推入或拉出至特定位置，即可创造出水平、C形、J形或倒J形四种覆盖模式。系统同时会自动调整EQ，确保各种覆盖模式具有最佳的音色平衡性。因此，无论您将其安放在地面还是舞台上，面对的是阶梯观众席还是露天看台，均可适应您的公共扩声场地条件。

这款扬声器采用了八个高输出中/高音单元、一个12英寸的高功率低音单元以及较低的分频点设计，在提供高声压级的同时维持人声和中频的清晰度，其表现大幅优于传统扬声器。

### 关键特性

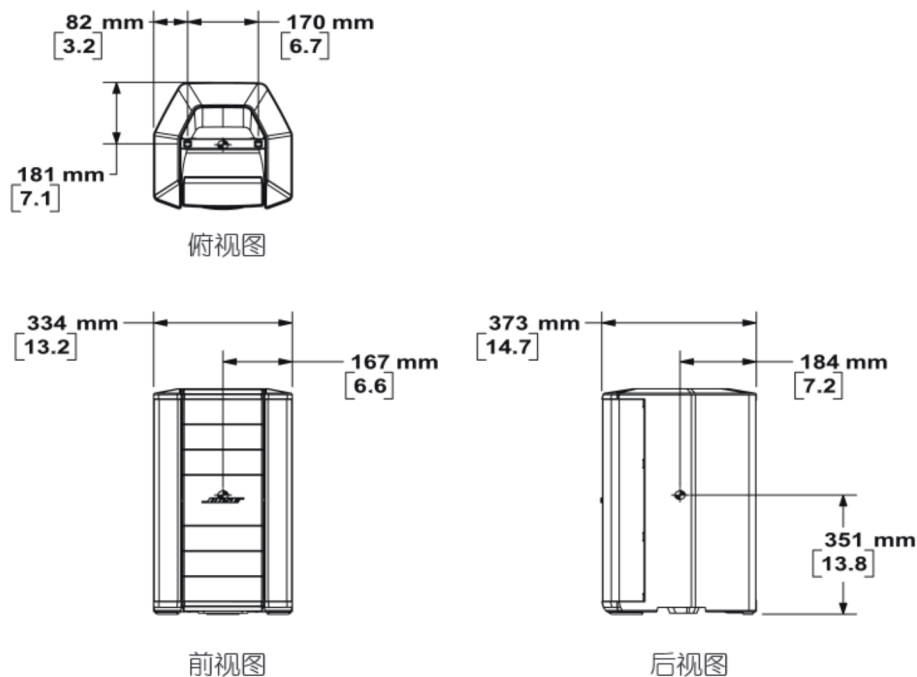
- FLEX阵列技术：模组可调设计，可设置为四种独特的形状（水平、C形、J形、倒J形），用户可根据使用需要选择最佳的覆盖模式。
- 垂直排列的八单元中/高频阵列，各个单元安装在定制的100度水平波导管上，提供宽广而又持续的声场覆盖。
- 12英寸高品质低频驱动单元提供强劲的低频输出。
- D类功放，2路高输出双功放设计分别驱动FLEX阵列与12英寸低频单元。
- 2路输入通道，独立音量控制，输入通道1配备有线路电平/话筒选择开关。



### 应用范围

- 各类乐队演奏
- 学校
- 单人表演
- 酒店、度假村
- 流动DJ表演
- 商务演讲
- 宗教场所

### 机械图纸



### 技术规格

系统性能	
系统类型	自供电二路扬声器
频率响应 ( $\pm 3$ dB)	52 Hz – 15.5 kHz
频率范围 ( $-10$ dB)	43 Hz – 20kHz
指向性	水平 $100^\circ \times$ 垂直 $40^\circ$ (C形)
最大声压级 (1 米)	132 dB SPL (峰值)
分频频率	600 Hz 声学四阶巴特沃斯滤波器
放大器	
系统功率	1000W
额定功率失真	不超过 0.1% (30 Hz – 15 kHz)
系统限幅器	动态限幅器
电源指示灯	蓝光 LED: 系统通电运行中
换能器	
驱动单元	8 只 2.25" 中高频驱动单元; 1 只 12" 低频驱动单元
输入通道	
信号指示灯	电源 / 故障、限幅、前端 LED、信号输入
输入接口	输入 1: XLR 平衡: 接口 1(接地)、接口 2(+), 接口 3 (-) 输入 2: 1/4" TS/TRS、1/8" TS/TRS、(2) RCA 接口
控制	音量、信号输入选择、前端 LED 功能选择、EQ 选择、开机 / 关机
其他连接	
线路输出	XLR 平衡
交流电源	IEC 接头
箱体	
外壳	耐冲击复合材料
网罩	粉末涂层钢制孔状网罩
尺寸	高 26.1" x 宽 13.1" x 长 14.6" (664.66 x 334.3 x 372.5mm)
净重	44.5 磅 (20.18 kg)
电源电压	
通用型	电源功率标称: 100–240V, 50/60Hz $\pm$ 20%, 200 瓦最大值

### 控制面板



1. 电源 / 故障灯：显示电源 / 故障状态
  - 蓝色：开机
  - 红色：故障
2. 限幅指示灯：琥珀色表示系统限幅
3. 前端 LED 控制开关：控制 LED 的选择开关
  - 推到 POWER（电源）位置，前端 LED 灯显示电源状态
  - 推到 LIMIT（限幅）位置，前端 LED 灯显示限幅情况
  - 推到 OFF（关闭）位置，前端 LED 灯熄灭
4. EQ（均衡器）
  - 推到 FULL RANGE（全频）位置，扬声器工作时不进行高通滤波
  - 与 F1 超低音扬声器同时使用时，推到 WITH SUB（超低音）位置使用高通滤波器
5. 线路输出：平衡 XLR 线路输出允许同时使用输出 1 和输出 2。可与其他扬声器进行菊花链连接使用。
6. 电源：开关
7. 交流电源插座：输入插口
8. 信号 / 削波：彩色灯显示输入信号状态
9. 音量：调节通道音量
10. 信号输入：选择开关为输入类型设置输入灵敏度。接口包括 XLR 或 1/4" 线缆。
11. 话筒：选择话筒输入灵敏度（仅动圈话筒或自供电话筒）。仅在话筒直接连接到输入端时使用。
12. 线路：选择线路电平输入的灵敏度，如混音器或 DJ 控制器输入灵敏度。
13. RCA 接口：DVD/VCR 播放机、视频游戏机、DJ 混音器、键盘及其他乐器等音频源的模拟立体声输入。
14. 1/4" TRS 接口：吉他及其他乐器的模拟输入端口，可与 TRS 平衡或 TS 不平衡线缆适配。