

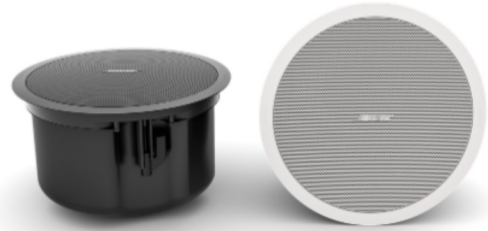
# FreeSpace FS4CE

## 吸顶扬声器

### 产品概述

FreeSpace FS 扬声器作为我们广受信赖的吸顶式和壁挂式扬声器系列的新产品，在耐用性能、外观设计、简易安装方面进行了重大升级，音质表现更是出奇一致。FS 扬声器专为在背景音乐和语言扩声应用中提供高品质性能而设计，几乎适用于所有商业空间。该系列包含五个扬声器，提供两种不同级别的音质，其全新的安装方式可匹配现代化的美学外观。对于寻求质量始终如一的固定安装类产品的顾客来说，FreeSpace FS 扬声器是性能和价值的完美结合。

FS4CE 为吸顶型号，配有全频 4.5 英寸扬声器单元，低频下限可达 70 Hz，灵敏度为 88dB SPL / 1W @ 1m。



### 关键特性

FS 全系列型号均可保持一致音质

通过全频单元，享受音乐和人声兼备的非凡体验，体验人声的清晰重现和背景音乐的流畅响应

吸顶、壁挂、垂吊安装三种安装方式助您安心定制系统，实现定制的混搭安装。DesignMax 低音箱和更大型号可进一步扩展您的系统设计选择。黑、白两款升级外壳与房间设计更加融合，它们将现代美学和实用功能相结合，同时带有可拆卸的徽标

全套配件足以因地制宜应对难题，满足各种应用和安装需求

安装简易轻松，所有型号均配备 Euroblock 输入，吸顶型号的安装接口均位于前障板

保障公共安全，EN54-24 适用于进行火灾探测的语音报警系统和适用于建筑的火灾报警系统。UL 1480 UUMW 认证，适用于关于生命安全应用的火灾报警信号系统

FS4CE 可应用于更多场合，可用于户外、潮湿地方的安装

### 技术规格

单个扬声器性能		
频率响应 (-3 dB) <sup>(1)</sup>	80 - 16,000 Hz	
频率范围 (-10 dB) <sup>(1)</sup>	70 - 17,000 Hz	
标称覆盖角度 (1 - 4 kHz)	145°	
标称覆盖 (1 - 10 kHz)	115°	
	<b>AES 组件测试<sup>(5)</sup></b>	<b>Bose 延长生命周期测试<sup>(4)</sup></b>
功率处理能力，长时连续	50 W	40 W
功率处理能力，峰值	200 W	160 W
灵敏度 (SPL/ 1W @ 1m) <sup>(2)</sup>	88 dB	88 dB
距离为 1 米时计算的最大 SPL <sup>(3)</sup>	105 dB	104 dB
距离为 1 米时的最大 SPL，峰值	111 dB	110 dB
扬声器 EQ	不需要，提供 Bose EQ 音质和 SmartBass 智能低音处理功能	
推荐高通保护	70 Hz，最低 24 dB/倍频程	
变压器抽头	70V: 2.5、5、10、20、40 W、旁通 100V: 5、10、20、40 W、旁通	
扬声器单元		
全频单元	1 × 4.5 英寸全频单元 (114 毫米)	
额定阻抗	8 欧姆 (旁通变压器)	

# FreeSpace FS4CE

## 吸顶扬声器

外观	
外壳材料	工程塑料前障板，带集成式钢制后盖，高防紫外线褪色
网罩	穿孔钢板、粉末涂层表面
徽标	可旋转、可拆卸
颜色	黑色（类似于 Ral 9005），白色（类似于 Ral 9003）
环境/异物防护 <sup>(1)</sup>	适用于直接暴露室外安装（EN60529 标准为 IP55；EN54-24 标准为 IP33C）。适合室外潮湿和通风场所中使用。包含全天候输入防护罩。提供可用于恶劣环境、防止红色腐蚀的铝制网罩选装配件。
安全机构	认证：EN54-24:2008 适用于语音报警系统，UL 1480 UUMW、CAN/ULC-S541 UUMW7 适用于火灾报警信号系统的扬声器，符合 UL2043 的通风空间安装标准。安装：NFPA 70、NFPA 72、CSA C22.1 第 32 节有关 EN54-24 规格，可访问 <a href="http://pro.bose.com">pro.bose.com</a> ，参考 FS4CE EN 54-24 认证等级文件。用于 EN54-24 应用时需使用 EN54-24 均衡。
运行温度范围	-25 °C 至 70 °C (-13 °F 至 158 °F)
端口	Euroblock 6 针接口，环通，安装在顶部。接受 18 AWG (0.8 mm2) 至 14 AWG (2.5 mm2) 规格的接线。含输入防护罩。
接线/管道入口	顶部与侧面进线点为 12.7 毫米 (1/2 英寸)，允许使用 9.5 毫米 (3/8 英寸) 管道和配件
吊装/壁挂	三个 (3) 标准安装臂加上一根 (1) 安全绳
天花板最大厚度	48 毫米 (1.5 英寸)
产品尺寸（前障板直径 × 深度）	272 × 172 毫米 (10.7 × 6.8 英寸)
后盖尺寸（直径 × 深度）	220 × 163 毫米 (8.7 × 6.4 英寸)
切口尺寸（直径）	249 毫米 (9.8 英寸)
带网罩的扬声器净重（单个）	3.47 千克 (7.65 磅)
装运重量（成对）	9.05 千克 (19.95 磅)
随附配件	每只 FS4CE 包括一个 (1) 全天候输入防护罩，每箱一个 (1) 开孔模板
可选配件	可调节安装桥板 (6 对)、DesignMax DM2CRI 螺丝孔型安装桥板 (6 对)、改装套件 (2 对)、陶瓷端子和熔断器套件 (10 件)、铝制网罩 (2 对)
产品代码	
841156-0310	FREESPACE FS4CE 成对，黑色
841156-0410	FREESPACE FS4CE 成对，白色

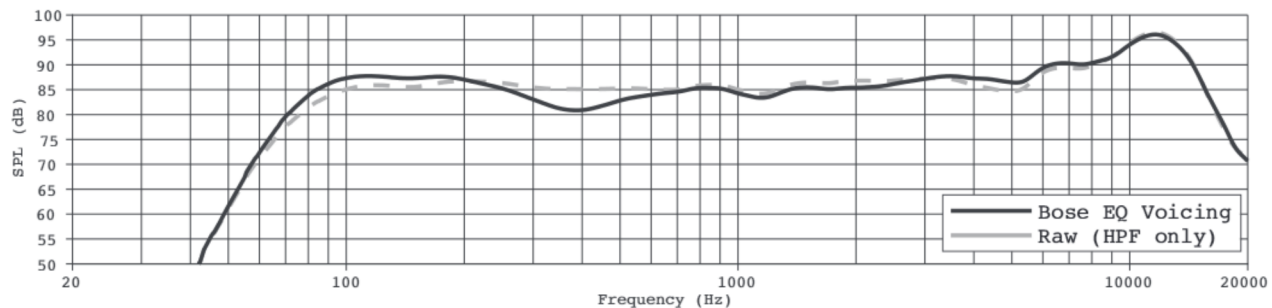
### 脚注

- (1) 频率响应和频率范围是在半空间环境中使用推荐的 EQ 进行轴上测量所得
- (2) 灵敏度是在半空间环境（取 100Hz - 10kHz 平均值）中使用建议的高透保护进行轴上测量所得
- (3) 通过灵敏度和功率处理规格（不包括功率压缩）计算得出的最大 SPL
- (4) Bose 延长生命周期测试：使用粉红噪声，经过滤波以满足 IEC268-5, 6-dB 峰值因数，500 小时持续时间。
- (5) AES 标准 2 小时持续时间（IEC 系粉红噪声）
- (6) 在通用音频应用中使用时，经测试达到 EN60529 标准 IP55 级。经测试达到 EN54-24 标准 IP33C 级的消防和疏散通知应用
- (7) 在全空间环境中测量

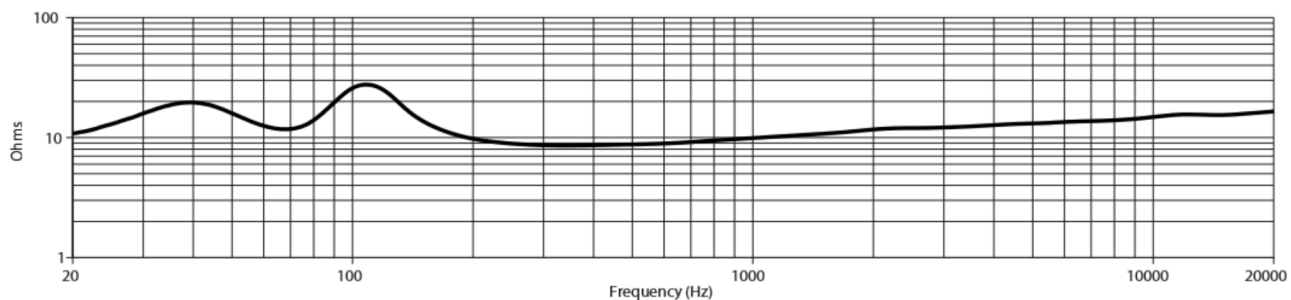
# FreeSpace FS4CE

## 吸顶扬声器

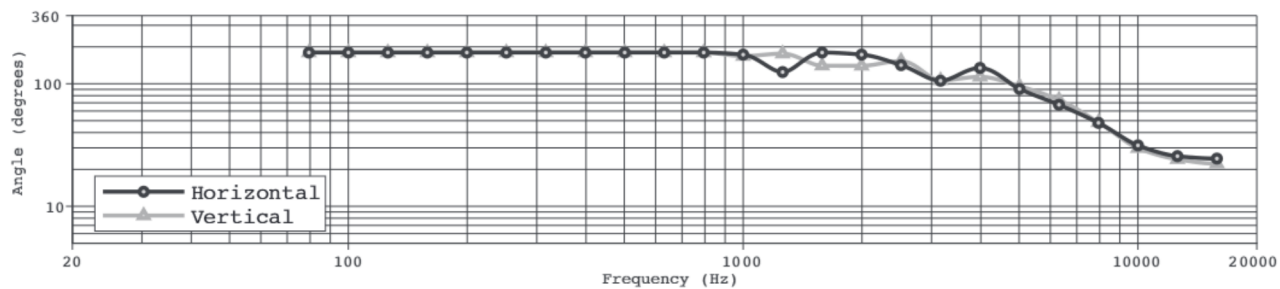
### 轴上频率响应



### 阻抗



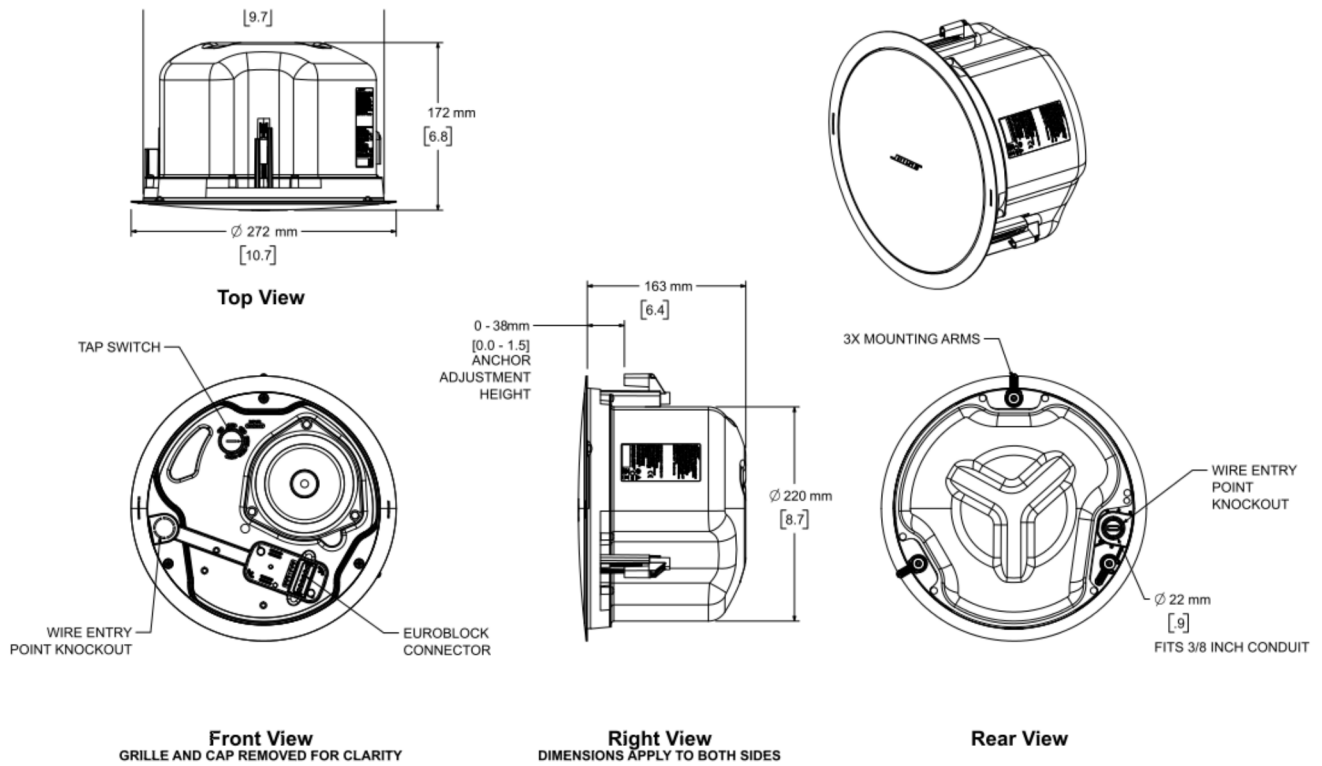
### 波束宽度<sup>7</sup>



# FreeSpace FS4CE

## 吸顶扬声器

### 尺寸



NOTES:  
 1. DIMENSIONS ARE IN MILLIMETERS OVER INCHES  
 2. WEIGHT APPROX 3.47kg [7.65lbs]